

# ELEKTRONIKA Z ROBOTIKO

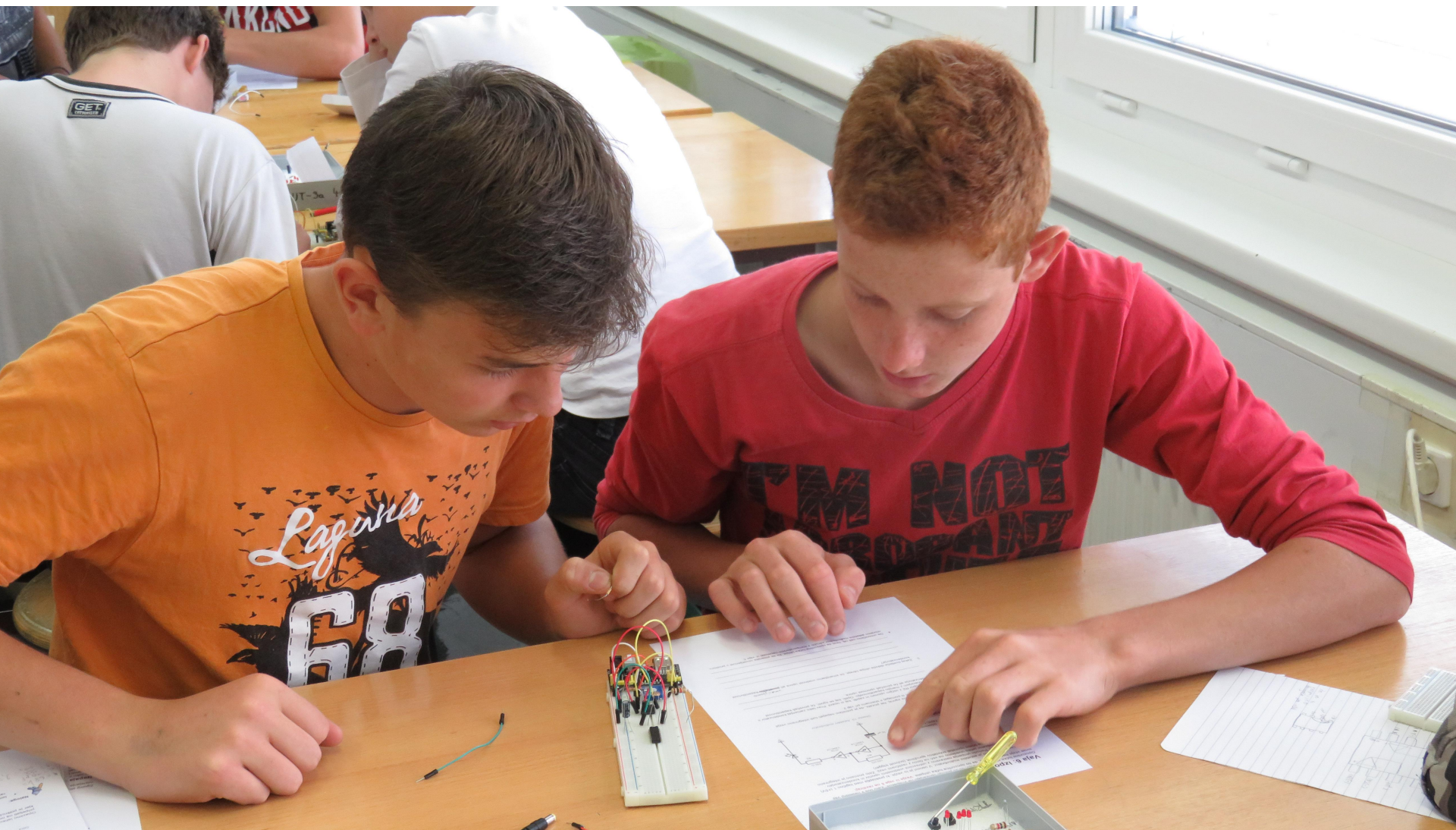
Izbirni predmet za 9. razred, število ur: 32

učitelj: Tomaž Kušar

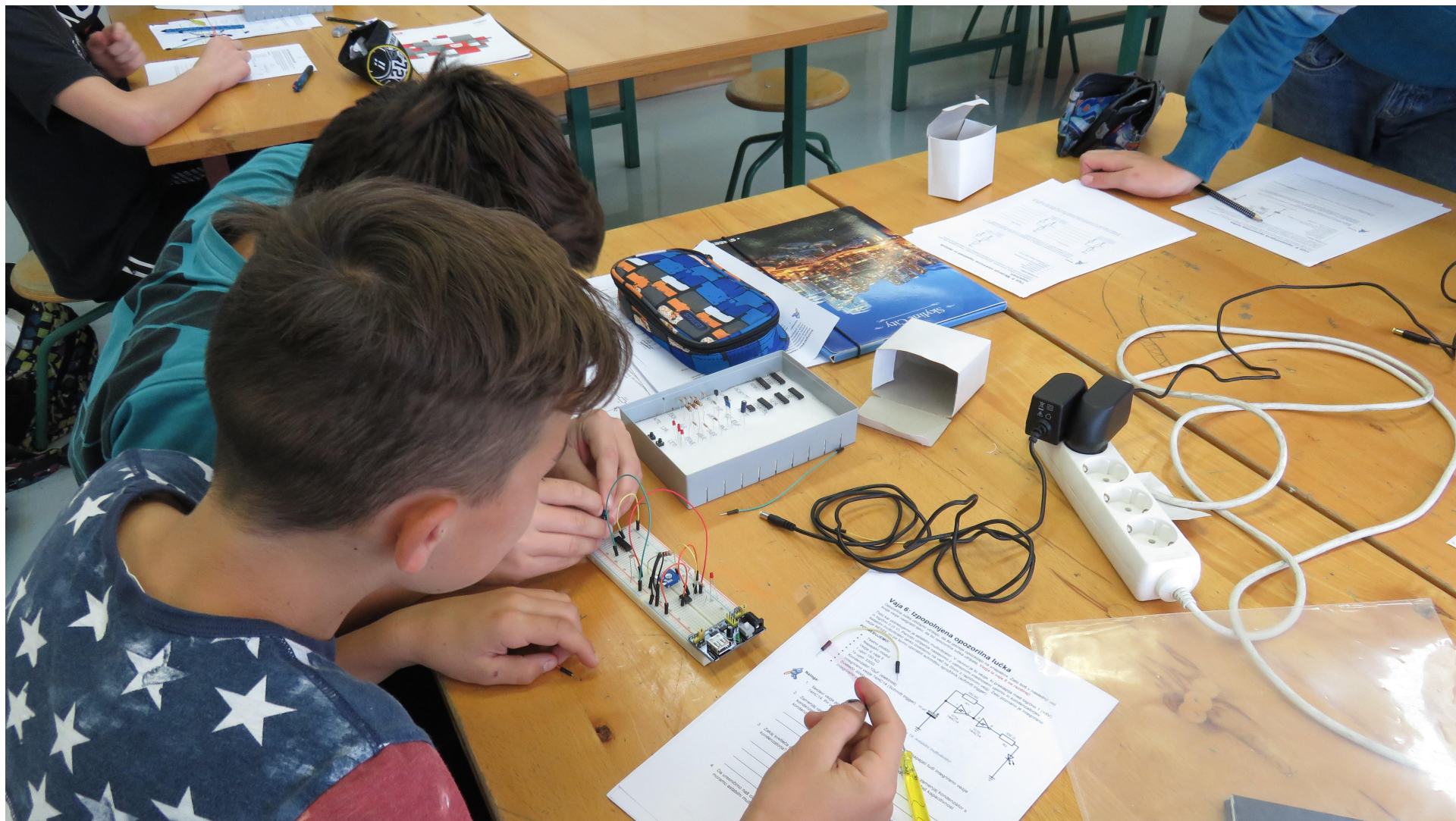
# Pri elektroniki z robotiko boš...

- ↑ reševal problemske oziroma projektne naloge
- ↑ spoznal in s konstrukcijskimi zbirkami sestavil regulacijske in krmilne sisteme
  - ↑ Temperaturna regulacija
  - ↑ Prezračevalne naprave
  - ↑ Regulacija višine vode
  - ↑ Alarmni sistem
  - ↑ Krmiljenje moči elektromotorja
  - ↑ Regulacija osvetljenosti
- ↑ spoznal različne senzorje in jih uporabil v vezjih
- ↑ spoznal različna integrirana vezja (operacijske ojačevalnike, števec, utripalnik, logična vezja, mikrokrmilnik)
- ↑ sestavil najbolj osnovno spominsko enoto (celico)
- ↑ napisal preprost program in sprogramiral mikrokrmilnik
- ↑ se naučil brati elektrotehniške sheme





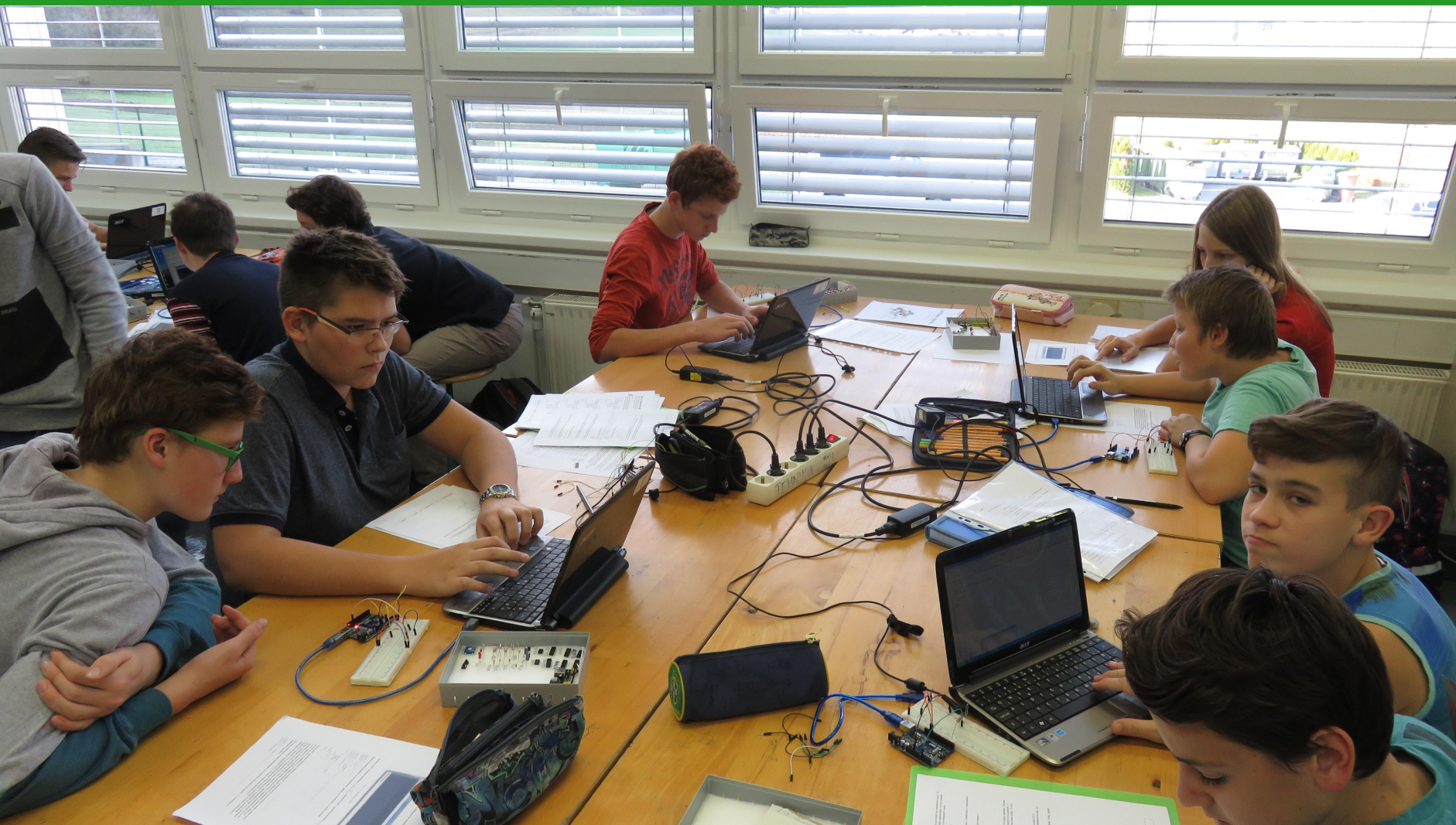
Sestavljanje električnih vezij

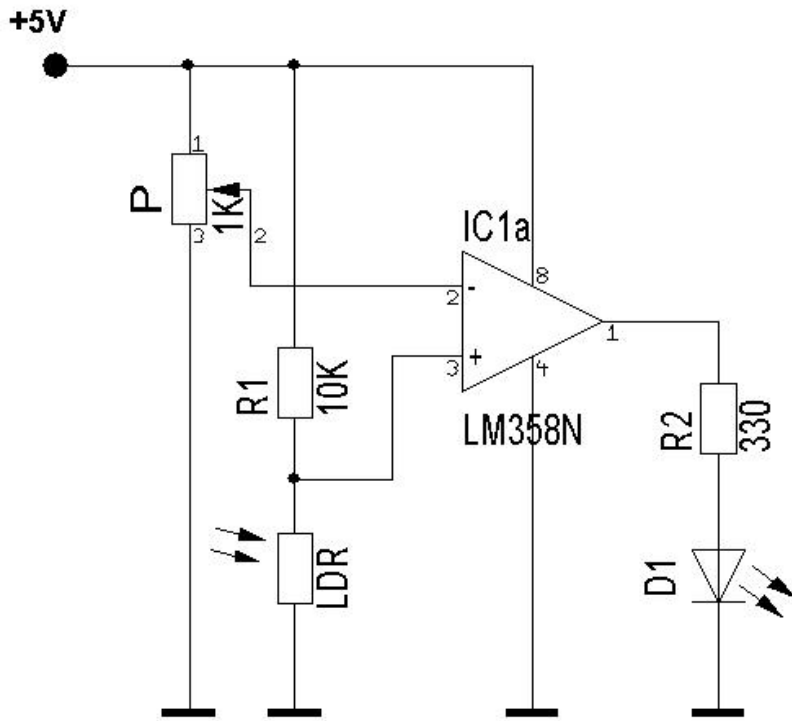


Sestavljanje električnih vezij

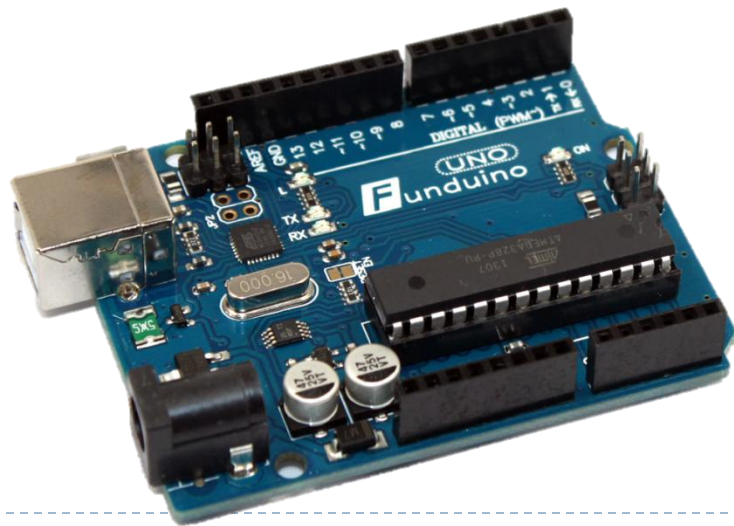
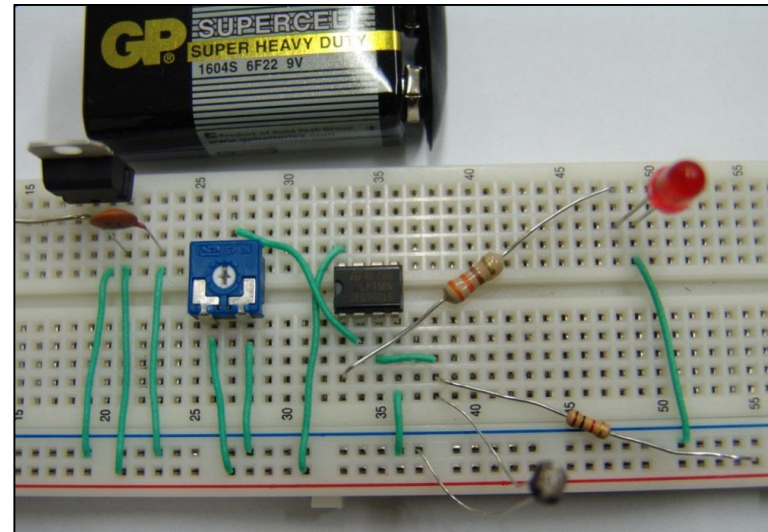


# Programiranje z računalnikom





Primer vezja, ki ga boš sestavil:  
detektor gibanja.



Naučil se boš programirati  
mikrokontroler. Na sliki vmesnik  
Arduino UNO z AVR  
mikrokontrolerom ATmega328p.